

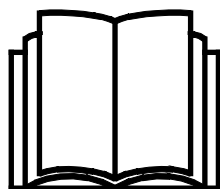
# AVANT®

## Handleiding voor gereedschappen



### Hoogkiepbak XL

Productnummer 1450 mm A36841  
1800 mm A21273



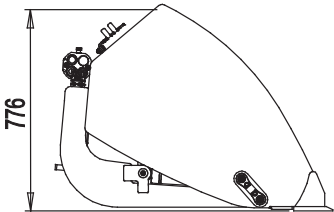
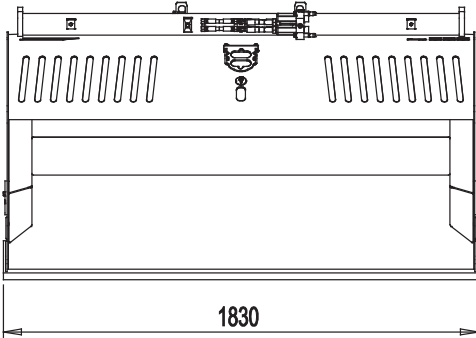
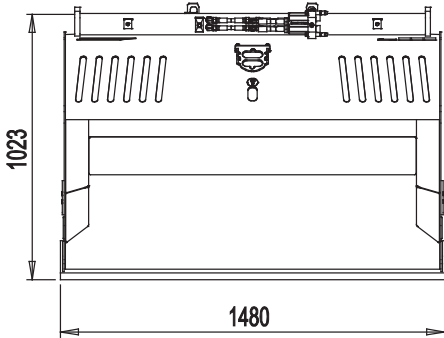
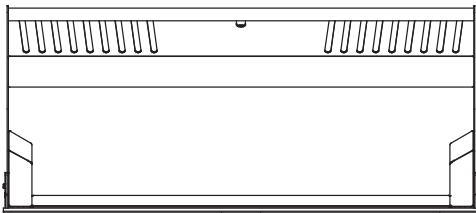
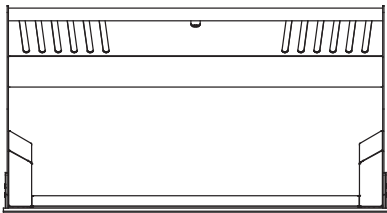
Lees deze handleiding aandachtig alvorens dit machine te gebruiken.

Bewaar deze handleiding voor later gebruik.

Manufacturer:

**AVANT®**  
AVANT TECNO OY  
e-mail: sales@avanttecono.com

Ylötie I  
33470 YLÖJÄRVI  
FINLAND  
Tel. +358 3 347 8800  
Fax +358 3 348 5511



# INHOUDSTABEL

<b>1. INLEIDING</b> .....	<b>4</b>
Waarschuwingssymbolen die in deze handleiding worden gebruikt .....	5
<b>2. BEOOGD GEBRUIK</b> .....	<b>6</b>
<b>3. VEILIGHEIDSINSTRUCTIES VOOR HET GEBRUIK VAN HET HULPSTUK</b> .....	<b>7</b>
<b>4. TECHNISCHE SPECIFICATIES</b> .....	<b>11</b>
4.1    Veiligheidslabels en belangrijkste componenten van het hulpstuk .....	11
<b>5. HET HULPSTUK BEVESTIGEN</b> .....	<b>13</b>
5.1    De hydraulische slangen vast- en loskoppelen.....	15
<b>6. GEBRUIKSINSTRUCTIES</b> .....	<b>17</b>
6.1    Controles voor gebruik.....	17
6.2    Een bak gebruiken .....	18
6.3    Materiaal verplaatsen.....	20
6.4    Werken op een ongelijkmatige ondergrond .....	21
6.4.1    Gebruik met een kanteladapter .....	21
6.5    Het aanbouwwerktuig opslaan .....	22
<b>7. ONDERHOUD EN REPARATIES</b> .....	<b>23</b>
7.1    Inspectie van hydraulische componenten .....	23
7.2    Het hulpstuk reinigen .....	24
7.3    Inspectie van metalen constructies.....	24
7.4    Smeren .....	25
<b>8. GARANTIEVOORWAARDEN</b> .....	<b>26</b>

## I. Inleiding

---

Avant Tecno Oy bedankt u voor uw aankoop van dit aanbouwwerktuig voor uw Avant-kniklader. De kniklader is ontworpen en geproduceerd op basis van jarenlange ervaring met productontwikkeling en productie. Door uzelf vertrouwd te maken met deze handleiding en de instructies op te volgen, beschermt u uw veiligheid en zorgt u ervoor dat de apparatuur betrouwbaar werkt en lang meegaat. Lees de instructies goed door voordat u de apparatuur begint te gebruiken of onderhoud gaat uitvoeren.

Het doel van deze handleiding is om u te helpen met het volgende:

- de apparatuur op een veilige, efficiënte manier bedienen
- gevaarlijke situaties observeren en voorkomen
- de apparatuur in goede staat houden en een lange levensduur garanderen

Met deze instructies kunnen zelfs personen zonder ervaring het hulpstuk en de kniklader veilig gebruiken. In de handleiding staan ook belangrijke instructies voor ervaren AVANT-bestuurders. Zorg ervoor dat alle personen die de kniklader gebruiken goed zijn geïnformeerd en zichzelf vertrouwd hebben gemaakt met de handleiding van de kniklader, alle hulpstukken die worden gebruikt en alle veiligheidsinstructies voordat ze de apparatuur gebruiken. Het is verboden om de apparatuur voor andere doeleinden of op een andere manier te gebruiken dan wordt beschreven in deze handleiding. Houd deze handleiding gedurende de hele levensduur van de apparatuur bij de hand. Als u de apparatuur verkoopt of overdraagt, vergeet dan niet om deze handleiding aan de nieuwe eigenaar te geven. Als de handleiding kwijt of beschadigd is, kunt u een nieuwe aanvragen bij uw Avant-dealer of de fabrikant.

Naast de veiligheidsinstructies in deze handleiding moet u ook alle arbeidsveiligheidsregels, plaatselijke wetten en andere voorschriften met betrekking tot het gebruik van de apparatuur in acht nemen. Met name de voorschriften met betrekking tot het gebruik van de apparatuur op openbare wegen moeten in acht worden genomen. Neem contact op met uw Avant-dealer voor meer informatie over plaatselijke eisen voordat u de kniklader op de weg gaat gebruiken.

Neem contact op met uw lokale AVANT dealer voor advies, toebehoren of elk ander probleem dat met het gebruik van de kniklader te maken heeft.

Deze handleiding is een vertaling van de originele instructies in het Engels. Vanwege de doorlopende productontwikkeling kunnen sommige details die in deze handleiding staan verschillen van uw apparatuur. Op de afbeeldingen in deze handleiding kunnen ook optionele apparatuur of functies staan die niet op dat moment verkrijgbaar zijn. We behouden ons het recht voor om de inhoud van de handleiding te veranderen zonder kennisgeving. Copyright © 2019 Avant Tecno Oy. Alle rechten voorbehouden.

## Waarschuwingssymbolen die in deze handleiding worden gebruikt

De volgende waarschuwingssymbolen worden in deze handleiding gebruikt. Ze geven factoren aan waar rekening mee moet worden gehouden om het gevaar voor letsel of schade aan voorwerpen te voorkomen:



### WAARSCHUWING WAARSCHUWINGSSYMBOL

Dit symbool betekent: **“Waarschuwing, let goed op! Dit heeft te maken met uw veiligheid!”**

Lees de boodschap die erop volgt goed, deze waarschuwt voor een onmiddellijk gevaar dat ernstige verwondingen kan veroorzaken.

Het waarschuwingssymbool zelf en met de bijbehorende veiligheidswaarschuwing erbij geeft belangrijke veiligheidsberichten aan in deze handleiding. Het wordt gebruikt om aandacht te vestigen op instructies met betrekking tot uw persoonlijke veiligheid of de veiligheid van anderen. Wees voorzichtig als u dit symbool ziet, het heeft te maken met uw veiligheid. Lees het bericht dat volgt goed door en informeer andere bedieners.

### GEVAAR

Dit signaalwoord wijst op een gevaarlijke situatie die, als deze niet wordt vermeden, zal leiden tot de dood of ernstig letsel.

### WAARSCHUWING

Dit signaalwoord wijst op een mogelijk gevaarlijke situatie die, als deze niet wordt vermeden, kan leiden tot ernstig letsel of de dood.

### VOORZICHTIG

Dit signaalwoord wordt gebruikt als lichte verwondingen het gevolg kunnen zijn wanneer de instructies niet goed worden opgevolgd.

### LET OP

Dit signaalwoord geeft informatie over de juiste bediening en onderhoud van de apparatuur.

Als de instructies bij het symbool niet in acht worden genomen, kan dit leiden tot storing van de apparatuur of andere schade aan eigendommen.

## 2. Beoogd gebruik

AVANT XL hoogkiepbakken zijn aanbouwwerktuigen die zijn ontworpen en gemaakt voor de AVANT multifunctionele knikladers, die te zien zijn in Tabel 1. Dit zijn veelzijdige bakken voor grondverzetwerkzaamheden, materiaalverplaatsing, nivelleren en sneeuwruimen. De bak is uitgerust met een hydraulische kantelfunctie, waarmee de bak op een hoger niveau dan een standaardbak kan worden uitgeladen. De bak kan worden uitgeladen op de hoogte die de punt van de bak bereikt.

De XL-modellen hebben een bijzonder grote inhoud, waardoor ze de ideale keuze zijn voor het laden van lichte materialen. De beste taken voor de grote bak zijn het verplaatsen van sneeuw, laden van houtsnippers, in recyclingbedrijven en dergelijke. De XL-modellen worden gekanteld door twee hydraulische cilinders voor een soepele werking, zelfs met volle belasting. De randplaten van de bakken zijn gemaakt van slijtvast hogesterktestaal.

Er zijn diverse breedte-opties beschikbaar voor verschillende taken en knikladermodellen. Bij het kiezen van een bak moet rekening worden gehouden met het bedoelde gebruik van de bak en het model van de kniklader, zoals te zien is in Tabel 1. Als de kniklader geen standaardbanden heeft, of afwijkt van de originele specificaties, raadpleeg dan uw Avant-dealer om de beste bak te kiezen. De XL hoogkiepbak is niet ontworpen voor een ander gebruik dan in deze handleiding wordt gespecificeerd en mag niet worden gebruikt voor andere doeleinden dan de bedoelde.

Het toebehoren heeft een onderhoudsvriendelijk ontwerp. De bestuurder kan het routine-onderhoud zelf uitvoeren. Niet alle reparatiewerkzaamheden kunnen worden uitgevoerd door de bestuurder en veeleisende reparatie- en onderhoudswerkzaamheden moeten worden overgelaten aan professioneel onderhoudspersoneel. Alle onderhoudswerkzaamheden moeten worden uitgevoerd met gebruik van geschikte veiligheidsapparatuur. Reserveonderdelen moeten identiek zijn aan de originele specificaties, wat kan worden gegarandeerd door alleen originele reserveonderdelen te gebruiken. Er kan een aparte reserveonderdelencatalogus verkrijgbaar zijn; neem contact op met uw Avant-dealer.

Maak uzelf vertrouwd met de instructies uit de handleiding met betrekking tot reparaties en onderhoud. Neem contact op met uw AVANT-leverancier als u andere vragen heeft over het gebruik of het onderhoud van de apparatuur of als u reserveonderdelen of onderhoudsservice nodig heeft.

### Compatibiliteit met Avant-knikladers

De compatibiliteitsaanbevelingen zijn gebaseerd op de breedte van de kniklader en het beschikbare laadvermogen. Gebruik geen te brede bak bij het verplaatsen van zware lasten, omdat de werkelijke opbrekkracht (kantelvermogen van de bak) vermindert bij brede bakken en de algehele prestaties verminderen. Om het hefvermogen van de kniklader in te schatten, kan tabel 5 worden gebruikt samen met het laadschema uit de gebruikshandleiding van de kniklader.

**Tabel 1 - Hoogkiepbak XL - Compatibiliteit met Avant-knikladers**

Avant		220 <sub>serie 2</sub>	313S	419	520	525LPG	630	745	850	e5
		225	320S	420	R20	R28	R35	750	860i	e6
		225LPG	320S+			528	635	760i		
							640			
A36841	1450 mm	-	-	-	(•)	(•)	•	•	•	(•)
A21273	1800 mm	-	-	-	-	(•)	•	•	•	(•)

Het wordt aangeraden om het toebehoren alleen te gebruiken met knikladers die zijn gemarkeerd met in Tabel 1. Bij gebruik met modellen die zijn gemarkeerd met (•) is het mogelijk dat de volledige prestaties niet worden behaald. Er kunnen ook extra contragewichten nodig zijn. Neem contact op met uw Avant-dealer voor compatibiliteit met een model dat niet in de tabel staat.

### 3. Veiligheidsinstructies voor het gebruik van het hulpstuk

Vergeet niet dat veiligheid het resultaat is van diverse factoren. De combinatie kniklader-hulpstuk is zeer krachtig en een onjuist of nalatig gebruik of onderhoud kan ernstig persoonlijk letsel of schade aan voorwerpen veroorzaken. Daarom moeten alle bestuurders zichzelf zorgvuldig vertrouwd maken met het correcte gebruik en de handleidingen van zowel de kniklader als het hulpstuk voordat ze beginnen. Gebruik het hulpstuk niet als u niet volledig bekend bent met de werking en de daarmee samenhangende gevaren.



**GEVAAR**

**Misbruik, nalatig gebruik, of het gebruik van een toebehoren dat in slechte staat is, kan gevaar van ernstige verwondingen veroorzaken.** Maak uzelf vertrouwd met de bediening van de kniklader, de correcte koppelingsprocedure en de juiste manier om het hulpstuk te bedienen in een veilig gebied. Bestudeer met name hoe u de apparatuur op een veilige manier kunt stoppen. Lees alle veiligheidsvoorzorgsmaatregelen goed door.

**Lees alle veiligheidsinstructies goed door voordat u het hulpstuk gebruikt.**



**WAARSCHUWING**

- Als u een aanbouwwerktuig aan de kniklader bevestigt, **zorg er dan voor dat de borgpennen van de snelkoppelingsplaat van de kniklader in de laagste positie zijn en dat ze het aanbouwwerktuig aan de kniklader hebben vergrendeld.** Hef en verplaats nooit onvergrendelde aanbouwwerktuigen.
- Dit aanbouwwerktuig is ontworpen om te worden gebruikt door één bestuurder tegelijk. Laat andere personen niet in de buurt van de gevarezone van de apparatuur komen als deze in gebruik is.
- Transporteer het aanbouwwerktuig altijd zo laag mogelijk om het zwaartepunt laag te houden en houd de telescopische laadarm ingetrokken tijdens het rijden.
- **Door plotselinge bewegingen kan de kniklader omvallen - Gebruik de bedieningsorganen van de kniklader op een langzame en kalme manier.** Wees voorzichtig als u de last optilt tot een hoog niveau of als u een last van een hoge plaats aftilt. Vermijd plotselinge veranderingen van snelheid of richting om de kniklader in balans te houden, met name bij het verplaatsen van zware lasten. Rijd langzaam en voorzichtig, met name op hellend terrein of gladde oppervlakken.
- **Gevaar voor kantelen - Houd lasten dicht bij de grond tijdens het rijden.** Het verplaatsen van zware lasten kan het zwaartepunt van de kniklader verplaatsen waardoor de kniklader kan kantelen. Transporteer lasten voor de beste stabiliteit altijd zo laag mogelijk en zo dicht mogelijk bij de kniklader, met de telescopische laadarm helemaal ingetrokken om het zwaartepunt laag te houden.
- **Gevaar voor verbrijzeling - Kom nooit onder de laadarm of het aanbouwwerktuig en laat niemand anders eronder komen.** De stabiliteit van de kniklader kan veranderen als u de bestuurdersstoel verlaat, waardoor de machine kan kantelen. Vergeet nooit dat de laadarm onverwacht omlaag kan komen door stabiliteitsverlies, mechanische storingen, of als iemand anders aan de bedieningsorganen van de kniklader komt, met gevaar voor verbrijzeling tot gevolg. De kniklader is niet bedoeld om een last een lange periode opgeheven te houden. Breng het aanbouwwerktuig stevig omlaag op de grond voordat u de bestuurdersstoel verlaat en laat nooit iemand onder de laadarm of het aanbouwwerktuig komen.
- Houd het knikpunt in rechte positie bij het verplaatsen van zware lasten. Bij het draaien van het knikpunt, kan de kniklader voorover kantelen.


**WAARSCHUWING**

- Houd u aan de maximumlast die staat aangegeven in de gebruikshandleiding van de kniklader. Wees met name voorzichtig als de indicator van de laadsensor wordt geactiveerd, als uw kniklader een laadsensorsysteem heeft.
- Zorg ervoor dat het oppervlak de totale last kan dragen. Volg ook de juiste bandenspanningsinstellingen op.
- Zorg ervoor dat er voldoende ruimte boven de kniklader is. Als de kniklader een hoog geplaatst voorwerp raakt, kan hij kantelen. Houd een veilige afstand van elektriciteitskabels, lampen of andere elektrische systemen; het raken van onder stroom staande delen kan een elektrische schok veroorzaken.
- Let goed op de omgeving en op andere personen en machines die in de buurt bewegen. Let goed op de contouren van het terrein en andere gevaren, zoals takken en bomen, die dicht bij de bestuurder kunnen komen, losse stenen en gladde oppervlakken.
- Zorg voor voldoende ventilatie als u binnen werkt. Gebruik de kniklader niet in afgesloten ruimten, los van het motor- of brandstoftype. Uitlaatgassen kunnen zich concentreren in gevaarlijke niveaus.
- Gebruik het hulpstuk nooit om personen op te tillen of of te vervoeren of als werkplatform, zelfs niet tijdelijk.
- Gebruik alleen hulpstukken die in goede staat zijn. Controleer het hulpstuk regelmatig grondig. Wijzig het hulpstuk niet op een manier die de veiligheid aantast. Het is verboden om gaten te boren in het hulpstuk, en lassen of andere manieren om haken of andere voorwerpen op het hulpstuk te bevestigen, zijn streng verboden.
- Schakel de kniklader uit en plaats het aanbouwwerktuig op een veilige plaats, zoals getoond in de Veilige stopprocedure, voordat u reinigings-, onderhouds- of aanpassingswerkzaamheden uitvoert.
- Gebruik het hulpstuk alleen voor het beoogde doel. Een ander gebruik kan onnodige veiligheidsrisico's met zich meebrengen en de apparatuur kan beschadigd raken.
- Zorg ervoor dat de kniklader is uitgerust met de benodigde veiligheidscomponenten en dat deze werkend zijn. De veiligheidsriem moet worden gebruikt. Als er specifieke gevaren zijn met betrekking tot het bedrijfsgebied, gebruik dan de juiste veiligheidsapparatuur.
- Lees ook de veiligheidsinstructies en het correcte gebruik van de kniklader in de gebruikershandleiding van de kniklader.


**GEVAAR**

**Gevaar voor verbrijzeling - Onder de laadarm of aanbouwwerktuig komen kan ernstige verwondingen of overlijden veroorzaken.** Kom nooit onder de laadarm en zorg ervoor dat anderen niet in de buurt van de opgeheven laadarm of aanbouwwerktuigen komen. Het is gevaarlijk om onder een opgeheven aanbouwwerktuig of laadarm te komen, omdat de laadarm omlaag kan komen door stabiliteitsverlies, mechanische storingen of als iemand anders aan de besturingsorganen van de kniklader komt. Breng het aanbouwwerktuig stevig op de grond voordat u de bestuurdersstoel verlaat.





**WAARSCHUWING**

**Gevaar voor verbrijzeling - Laat niemand onder een opgeheven toebehoren of laadarm komen.** Vergeet niet dat de laadarm zelfs omlaag kan worden gebracht of kan worden gekanteld als de motor is uitgeschakeld (gevaar voor verbrijzeling). De kniklader is niet bedoeld om een last een lange periode opgeheven te houden. Breng het hulpstuk altijd omlaag in een veilige positie voordat u de bestuurdersstoel verlaat.



**WAARSCHUWING**

**Gevaar voor kantelen - Voorkom overbelasting.** De kniklader kan kantelen bij het verplaatsen van te zware lasten of vanwege dynamische bewegingen die worden veroorzaakt door het rijden met en verplaatsen van een zware last. Schuif de telescopische laadarm niet uit als de last in de buurt komt van het hefvermogen van de kniklader of als de laadarm in horizontale positie is. Als u merkt dat de achterwielen van de kniklader op het punt staan om van de grond af te komen, of als de laadindicator van de kniklader (indien aanwezig) afgaat:



- Breng de last rustig omlaag en trek de telescopische laadarm in
- Voorkom plotselinge veranderingen van snelheid of richting als de last is opgeheven
- Gebruik indien nodig extra contragewichten

**Vergeet niet om de juiste persoonlijke beschermingsmiddelen te dragen:**



- Het geluidsniveau op de bestuurdersstoel kan 85 dB(A) overschrijden, afhankelijk van het knikladermodel en de bedrijfscyclus. Langdurige blootstelling aan hard geluid kan leiden tot gehoorbeschadiging. Gebruik gehoorbescherming wanneer u met de kniklader werkt.



- Draag veiligheidshandschoenen.



- Gebruik veiligheidslaarzen wanneer u met de kniklader werkt.



- Draag een veiligheidsbril als u bijv. hydraulische componenten hanteert.

**Veilig stoppen van het toebehoren, voordat u in de buurt van het toebehoren komt:**



**WAARSCHUWING**

**Stop het toebehoren altijd volgens de veilige stopprocedure voordat u de bestuurdersstoel verlaat.** De veilige stopprocedure voorkomt alle onbedoelde bewegingen van het toebehoren. Let op: de laadarm kan omlaag komen, zelfs als de motor van de kniklader is uitgeschakeld. Veilige stopprocedure:

- Breng de laadarm en het toebehoren omlaag tot op de grond.
- Schakel de motor van de kniklader uit en vergrendel de parkeerrem.
- Laat de restdruk van het hydraulische systeem af; breng alle hydraulische besturingshendels een paar maal naar hun uiterste positie.
- Zorg ervoor dat de machine niet gestart kan worden, verwijder de contactsleutel.
- Zorg ervoor dat het kantelmechanisme van de bak helemaal omlaag is gebracht voordat u het toebehoren verlaat.

## 4. Technische specificaties

Tabel 2 - Hoogkiepbak XL - Specificaties

Productnummer	A36841	A21273
Werkbreedte:	1450 mm	1800 mm
Totale breedte (A):		1010 mm
Basislengte (B):	690 mm	375 mm
Totale hoogte (C):	530 mm	508 mm
Gewicht:	270 kg	320 kg
Opgehoopt laadvermogen:	540 l	680 l
<i>Met rooster:</i>	680 l	880 l
Afgestreken laadvermogen:	360 l	460 l
<i>Met rooster:</i>	530 l	700 l
Aanbevolen toevoer van hydraulische energie:	10-20 l/min 22,5 MPa (225 bar)	
Maximale toevoer van hydraulische energie:	30 l/min 22,5 MPa (225 bar)	
Compatibele AVANT-knikladermodellen:	Zie tabel 1	

### 4.1 Veiligheidslabels en belangrijkste componenten van het hulpstuk

Hieronder staan de labels en markeringen op het toebehoren. Deze moeten zichtbaar en leesbaar zijn op de apparatuur. Vervang onduidelijke of ontbrekende labels. Nieuwe stickers zijn verkrijgbaar via uw verkoper of via de contactinformatie op de omslag.



**WAARSCHUWING**

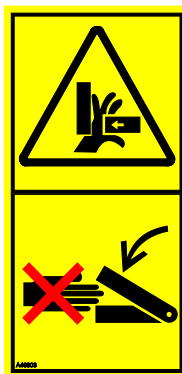
**Zorg ervoor dat alle waarschuwingstickers leesbaar zijn.** De waarschuwinglabels bevatten belangrijke veiligheidsinformatie en ze helpen de gevaren met betrekking tot de apparatuur te identificeren en te onthouden. Vervang beschadigde of ontbrekende waarschuwinglabels door nieuwe.



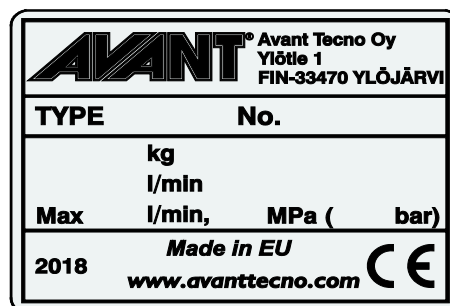
A46771



A46772



A46803

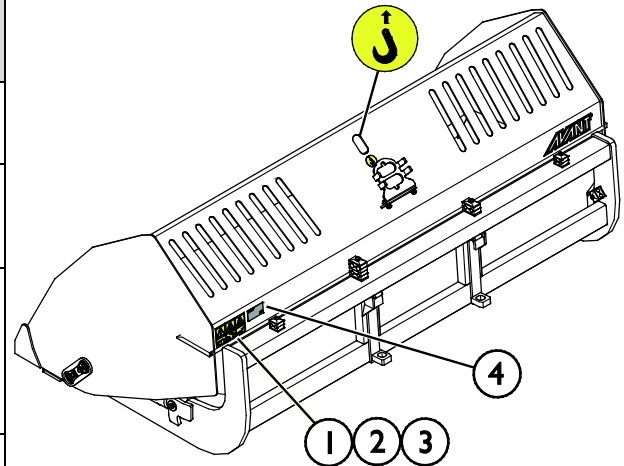


Identificatieplaatje hulpstuk A420376 / A418247

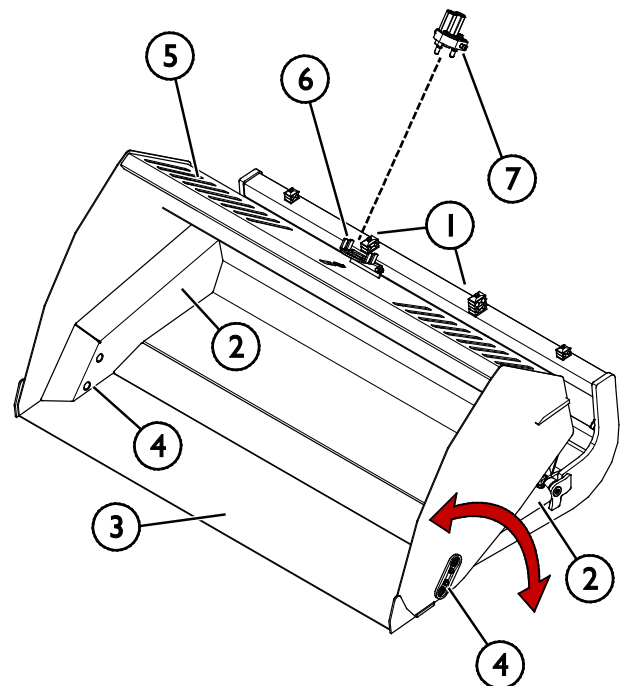
**Om een nieuwe sticker aan te brengen:** Reinig het oppervlak grondig om al het vet te verwijderen. Laat het helemaal drogen. Verwijder de bescherm laag van de sticker en duw de sticker stevig vast. Raak de lijm op de sticker niet aan.

**Tabel 3 - Plaats van stickers en waarschuwingsberichten**

	Sticker	Waarschuwing
1	A36771	Gevaar bij verkeerd gebruik - Lees instructies voor gebruik.
2	A36772	Gevaar voor verbrijzeling - Kom niet onder hangende lasten; blijf uit de buurt van omhoog gebrachte apparatuur.
3	A36803	Gevaar voor beknelling en snijden, blijf uit de buurt van bewegende delen, laat de apparatuur niet ingeschakeld achter. Bedien het toebehoren alleen vanaf de bestuurdersstoel.
4	A420376 / A418247	Identificatieplaatje hulpstuk


**Tabel 4 - Hoogkiepbak XL - Hoofdcomponenten**

1	Chassis met snelkoppelingsbeugels
2	Kantelcilinder (2 cilinders)
3	Verstevigde snijrand
4	Rooster
5	Scharnierpen bak
6	Houder multiconnector
7	Hydraulische koppeling multiconnector



## 5. Het hulpstuk bevestigen

Het bevestigen van het gereedschap aan de kniklader gaat snel en makkelijk, maar het moet voorzichtig gebeuren. Het gereedschap wordt aan de laadarm gemonteerd met de snelkoppelingsplaat op de laadarm en het contragedeelte aan het gereedschap.

Als het gereedschap niet aan de kniklader is vergrendeld, kan het losraken van de kniklader en een gevaarlijke situatie veroorzaken. Er mag niet met de kniklader worden gereden en de laadarm mag nooit omhoog worden gebracht als het gereedschap niet is vergrendeld. Volg altijd de onderstaande koppelingprocedure om gevaarlijke situaties te voorkomen. Denk ook aan de veiligheidsinstructies in deze handleiding. Het gereedschap wordt als volgt aan de kniklader gekoppeld:

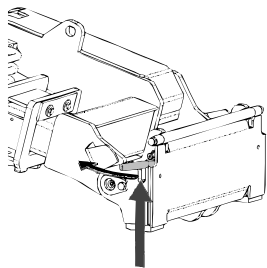


### WAARSCHUWING

**Gevaar voor verbrijzeling - Zorg ervoor dat onvergrendelde toebehoren niet kunnen bewegen of omvallen.** Blijf niet in het gebied tussen het hulpstuk en de kniklader. Bevestig het hulpstuk alleen op een platte ondergrond.

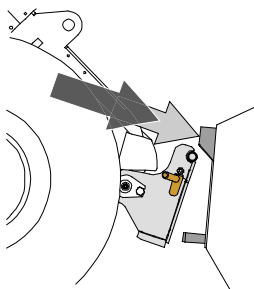
Verplaats of hef nooit hulpstukken die niet zijn vergrendeld.

### Avant snelkoppelingssysteem:



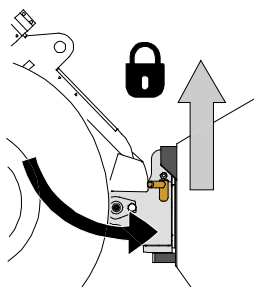
#### Stap 1:

- Til de borgpennen van de snelkoppelingsplaat op en draai ze achteruit in de gleuf zodat ze vergrendeld zijn in de bovenste positie.
- Als uw kniklader is voorzien van een vergrendelingssysteem voor hydraulische toebehoren, raadpleeg dan de aanvullende instructies over het gebruik van het vergrendelingssysteem van de relevante handleidingen.
- Zorg ervoor dat de hydraulische slangen niet in de weg zitten tijdens de installatie.



#### Stap 2:

- Draai de snelkoppelingsplaat hydraulisch in een schief vooruit gekantelde positie.
- Rijd de kniklader op het gereedschap. Als uw kniklader is uitgerust met een telescopische laadarm, kunt u deze gebruiken.
- Lijn de bovenste pennen van de snelkoppelingsplaat van de kniklader zo uit dat ze onder de de bijbehorende beugels van het gereedschap zijn.



#### Stap 3:

- Breng de laadarm iets omhoog; trek de besturingshendel van de laadarm achteruit om het gereedschap van de grond te tillen.
- Draai de besturingshendel van de laadarm naar links om het onderste deel van de snelkoppelingsplaat op het gereedschap te draaien.
- Vergrendel de borgpennen met de hand of gebruik de hydraulische vergrendeling.
- **Controleer altijd of de beide borgpennen goed zijn vergrendeld.**



**WAARSCHUWING**

**Gevaar voor verbrijzeling - Voorkom het kantelen van het aanbouwwerktuig.**

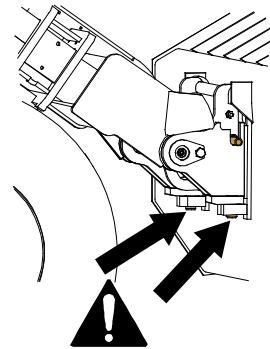
Overmatig kantelen of heffen van een onvergrendeld aanbouwwerktuig vergroot het risico dat het omvalt. Gebruik de automatische vergrendeling van de borgpennen niet als het aanbouwwerktuig meer dan een meter boven de grond wordt opgeheven. Als de borgpennen niet in de normale positie terugkeren tijdens het kantelen, kantel of hef het aanbouwwerktuig dan niet verder. Breng het aanbouwwerktuig omlaag tot op de grond en breng de vergrendeling met de hand aan.



**WAARSCHUWING**

**Gevaar voor vallende voorwerpen - Zorg ervoor dat het gereedschap niet valt.**

Een gereedschap dat niet volledig aan de kniklader is vergrendeld, kan op de laadarm vallen of naar de bestuurder toe, of onder de kniklader vallen tijdens het rijden, waardoor de kniklader niet meer onder controle is. Verplaats of hef nooit gereedschappen die niet zijn vergrendeld. Zorg er voordat u het gereedschap verplaatst of optilt voor dat de borgpennen in de laagste positie zijn en aan beide zijden door de bevestigingen op het gereedschap heen komen.



**WAARSCHUWING**

**Controleer of de kniklader compatibel is met het aanbouwwerktuig.** De stabiliteit van de kniklader, mogelijke overbelasting van het aanbouwwerktuig en de compatibiliteit van de besturingssystemen van de kniklader moeten worden gecontroleerd, naast de mechanische compatibiliteit van het aanbouwwerktuig. Als u het aanbouwwerktuig gebruikt met een kniklader die niet geschikt is voor gebruik van het model van uw aanbouwwerktuig, bestaat het gevaar van kantelen, schade aan het aanbouwwerktuig door overbelasting en risico's met betrekking tot ongecontroleerde bewegingen van het aanbouwwerktuig en zijn onderdelen. Als uw kniklader niet vermeld staat in Tabel 1 op pagina 6, raadpleeg dan uw Avant-dealer voordat u dit aanbouwwerktuig gebruikt.

## 5.1 De hydraulische slangen vast- en loskoppelen

Op Avant-knikkladers worden de hydraulische slangen verbonden met het multiconnectorsysteem. Als u een Avant-knikklader uit de series 300-700 bezit met conventionele snelkoppelingen en u wilt overstappen op het multiconnectorsysteem, neem dan contact op met uw Avant-dealer of servicepoint voor instructies of installatieservice.



**WAARSCHUWING**

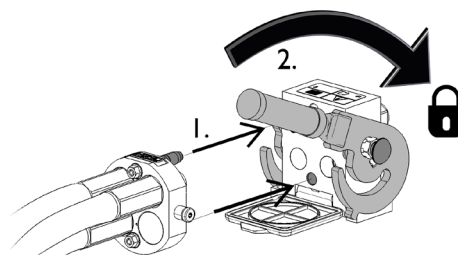
**Gevaar voor beweging van het gereedschap en wegsputtende hydraulische olie - Koppel nooit snelkoppelingen of andere hydraulische componenten vast of los wanneer de bedieningshendel van de extra hydrauliek ingeschakeld is vergrendeld of als het systeem op druk is gebracht.** Het vast- of loskoppelen van de hydraulische koppelingen wanneer het systeem op druk is, kan leiden tot onbedoelde bewegingen van het gereedschap of de uitstoot van vloeistof onder hoge druk, wat ernstig letsel of brandwonden kan veroorzaken. Volg de veilige stopprocedures voordat u hydraulica loskoppelt.

**LET OP**

Houd alle fittingen zo schoon mogelijk; gebruik de beschermdoppen op het gereedschap en de knikklader. Vuil, ijs, enz. kunnen het gebruik van de fittingen aanzienlijk moeilijker maken. Laat de slangen nooit op de grond hangen: plaats de koppelingen op de houder op het gereedschap.

### **Het multiconnectorsysteem aansluiten:**

1. Lijn de pennen van de bevestiging van het gereedschap uit met de bijbehorende gaten van de bevestiging van de knikklader. De multiconnector maakt geen verbinding als de bevestiging van de machine is omgekeerd.
2. Sluit de multiconnector aan en vergrendel hem door de hendel naar de knikklader toe te draaien.

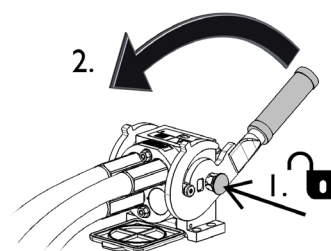


De hendel moet helemaal tot aan de vergrendelde positie makkelijk bewegen. Als de hendel niet soepel schuift, controleer dan of de connector goed is uitgelijnd en goed in positie is en maak de connectors schoon. Schakel de knikklader ook uit en laat de resterende hydraulische druk af.

### **Het multiconnectorsysteem loskoppelen:**

Plaats het gereedschap op een stevige en gelijkmatige ondergrond voordat u het loskoppelt.

1. Schakel de extra hydrauliek van de knikklader uit.
2. Druk op de ontgrendelingstoets en draai tegelijkertijd aan de hendel om de connector los te koppelen.
3. Plaats na deze handeling de multiconnector op zijn houder op het gereedschap.



**Hydraulische slangen loskoppelen:**

Breng voordat u de koppelingen loskoppelt het toebehoren omlaag tot een veilige positie op een stevige, vlakke ondergrond. Draai de besturingshendel van de extra hydrauliek in de neutrale stand.

**LET OP**

Maak bij het loskoppelen van het aanbouwwerktuig altijd de hydraulische koppelingen los voordat u de snelkoppelingsplaat ontgrendelt, om schade aan de slang en lekkage van olie te voorkomen. Plaats de beschermdoppen terug op de koppelingen om te voorkomen dat onzuiverheden het hydraulische systeem binnenkomen.

**De hydraulische restdruk aflaten:**

Als er restdruk achterblijft in het hydraulische systeem van het toebehoren, is het vaak wel mogelijk om de hydraulische koppelingen los te koppelen, maar kan het moeilijk zijn om ze de volgende maal weer vast te koppelen. Als de koppelingen niet kunnen worden aangesloten, moet de restdruk worden afgelaten door de bedieningshendel van de extra hydrauliek van de kniklader te draaien, wanneer de motor is uitgeschakeld. Om er zeker van te zijn dat er geen restdruk achterblijft in het hydraulische systeem van het toebehoren, schakelt u de motor van de kniklader uit en beweegt u de bedieningshendel van de extra hydrauliek van de kniklader voor- en achteruit voordat u de koppelingen losmaakt.



## 6. Gebruiksaanwijzingen

Oefen het gebruik van het hulpstuk en de bediening van de kniklader in een veilig gebied. Als u niet bekend bent met het specifieke knikladermodel, wordt aangeraden om het gebruik te oefenen zonder hulpstukken.



**WAARSCHUWING**

**Gevaar voor kantelen - Voorkom overbelasting.** De kniklader kan kantelen bij het verplaatsen van te zware lasten of vanwege dynamische bewegingen die worden veroorzaakt door het rijden met en verplaatsen van een zware last. Schuif de telescopische laadarm niet uit als de last in de buurt komt van het hefvermogen van de kniklader of als de laadarm in horizontale positie is. Als u merkt dat de achterwielen van de kniklader op het punt staan om van de grond af te komen, of als de laadindicator van de kniklader (indien aanwezig) afgaat:

- Breng de last rustig omlaag en trek de telescopische laadarm in
- Voorkom plotselinge veranderingen van snelheid of richting als de last is opgeheven
- Gebruik indien nodig extra contragewichten



**WAARSCHUWING**

**Gevaar voor vallen van een hoogte en verbrijzeling onder de bak of de kniklader - Gebruik nooit een bak als hefplatform of om mensen te vervoeren.** Gebruik de kniklader of de hulpstukken nooit om personen op te tillen of als werkplatform, zelfs niet tijdelijk. Klim nooit op het hulpstuk.

Breng de bak altijd op de grond voordat u de bestuurdersstoel verlaat. De kniklader is niet bedoeld om gedurende langere perioden lasten omhoog te houden.



### 6.1 Controles voor gebruik

- Zorg ervoor dat omstanders op veilige afstand zijn als u de apparatuur bedient. Laat niemand het gevarengedrag van de laadarm betreden of recht voor de kniklader staan. Controleer ook of het veilig is om met de kniklader achteruit te rijden. Neem nooit aan dat omstanders blijven staan waar u ze voor het laatst hebt gezien; met name kinderen voelen zich vaak aangetrokken tot de bewegende apparatuur.
- Controleer de algemene staat van het hulpstuk en de kniklader en controleer op mogelijke hydraulische-olielekken. Het hulpstuk mag niet worden gebruikt als er een storing in het hydraulische systeem van de kniklader of het hulpstuk is. Raadpleeg het hoofdstuk 7 voor onderhoudsinstructies.

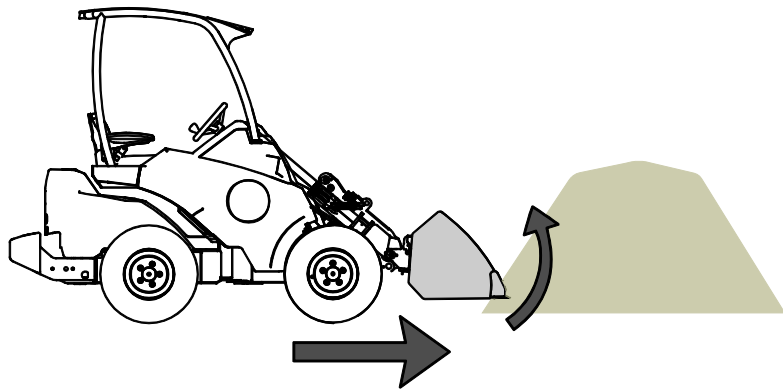
- Bestuur het hulpstuk en de besturingen van de kniklader alleen als u op de bestuurdersstoel zit. Zorg ervoor dat de kniklader en het hulpstuk veilig en op de bedoelde manier worden gebruikt. Laat kinderen de apparatuur niet bedienen.
- Bedien de kniklader of de hulpstukken niet als u onder de invloed bent van alcohol, drugs, medicijnen die uw beoordelingsvermogen kunnen beïnvloeden of slaperigheid kunnen veroorzaken, of als u op een andere manier niet medisch in staat bent om de apparatuur te bedienen.
- Denk aan de juiste werkmethode en verlaat de bestuurdersstoel alleen als dat echt nodig is.

## 6.2 Een bak gebruiken

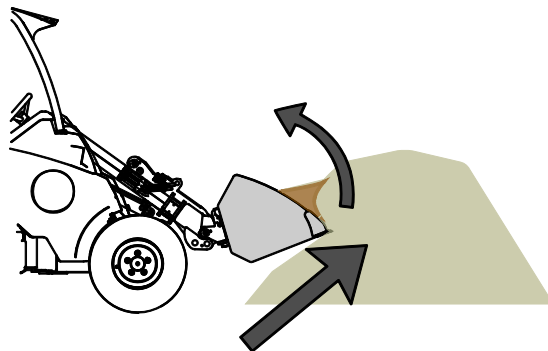
De juiste werkmethode is belangrijk als u materiaal van een stapel af tilt, omdat voor het omlaag tillen van materiaal van een stapel het meeste vermogen van de kniklader nodig is. Gebruik een hoog motortoerental en lees de instructies voor het juist besturen van de kniklader in de gebruikshandleiding van de kniklader.

Een bak vullen door tegen een stapel zwaar materiaal te duwen en dan te proberen de bak op te heffen of te kantelen is met geen enkel knikladertype mogelijk. De effectiefste manier om een bak te vullen, is om alleen de punt van de bak in een stapel te duwen. Het materiaal wordt dan in de bak geschept door gelijktijdig te rijden en de bak op te heffen en te kantelen, zoals op de volgende afbeeldingen te zien is. Dezelfde basistechniek kan ook worden toegepast bij het graven van materiaal uit de grond.

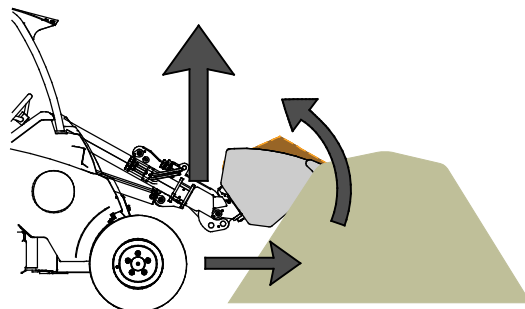
- 1
  - Rijd langzaam, met een gemiddeld tot hoog motortoerental.
  - Zodra de punt van de bak in de stapel is, begint u de bak te kantelen.

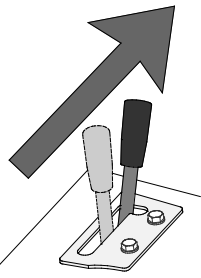
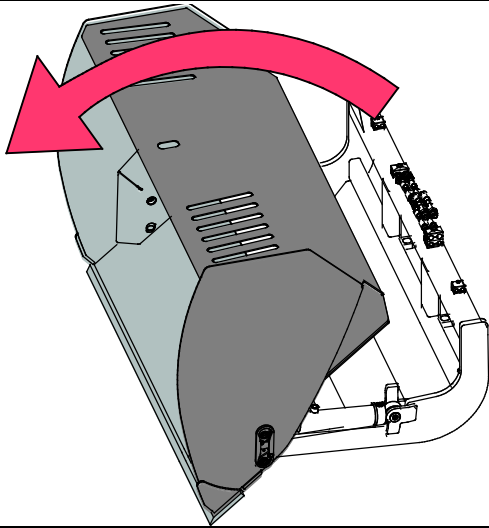
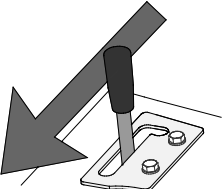
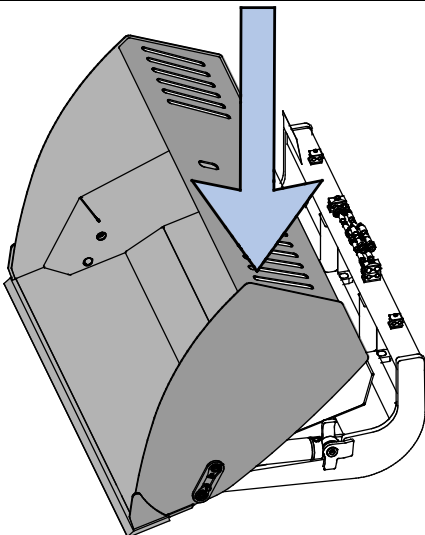


- 2
  - Schep de bak vol door tegelijkertijd vooruit te rijden en de bak te kantelen en omhoog te brengen.



- 3
  - Breng de bak omhoog met de laadarm wanneer de bak bijna vol is.
  - Blijf langzaam vooruit rijden.

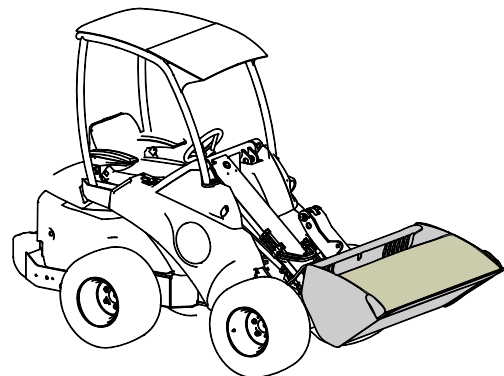


	<p>Breng de besturingshendel van de externe hydrauliek naar de vergrendelde positie (of gebruik de elektrische knoppen op de optionele elektrische joystick) de bak uitladen.</p> <p>De hendel mag niet in de vergrendelingspositie blijven staan.</p>	
	<p>Breng de hendel uit de vergrendelingspositie naar de bak omlaag brengen.</p> <p>De bak kan ook omlaag worden gebracht als de motor van de kniklader niet loopt.</p>	



**VOORZICHTIG**

Houd de kniklader stabiel. Transporteer de bak zo laag en dichtbij de grond als mogelijk is. Hef de bak pas omhoog op de losplaats. Houd de telescopische laadarm ingetrokken tijdens het rijden.



**WAARSCHUWING**

**Gevaar voor plotseling stoppen - Rijd langzaam wanneer de bak op de grond is geplaatst.** Voorkom gevaren die ontstaan als de kniklader plotseling stopt. Als u tegen een obstakel aan rijdt, stopt de kniklader plotseling, bijvoorbeeld tijdens het sneeuwruimen. Controleer het werkgebied voordat u begint met werken en gebruik de veiligheidsriem.

*Als de kniklader niet is uitgerust met de self leveling laadarm:*



**WAARSCHUWING**

**Voorkom dat er materiaal op u valt - Houd de positie van de bak in de gaten.** Als u materiaal opheft tot een hoog niveau, moet de plaat van de bak tegelijkertijd worden gekanteld om te voorkomen dat de last op de kniklader of de bestuurder valt. Door de kniklader uit te rusten met de self leveling-optie van de laadarm, worden herhaaldelijke laadwerkzaamheden makkelijker.



**WAARSCHUWING**

**Voorkom een plotseling stabiliteitsverlies - Sleep nooit lasten van bijv. een plank af.** Als de last die u wilt opheffen vanaf een hoogte te zwaar is, kan de kniklader voorover kantelen wanneer u ermee achteruit rijdt. Rijd of sleep de kniklader nooit achteruit voordat u zeker weet dat de kniklader geschikt is voor de last die wordt opgetild.

### **6.3 Materiaal verplaatsen**

Gebruik de maximumlast die staat aangegeven in het schema in de gebruikshandleiding van de kniklader als richtlijn. Denk eraan dat het werkelijke laadvermogen verschilt afhankelijk van de bedrijfsomstandigheden, met name een werkgebied dat niet vlak is heeft veel invloed. Wees met name voorzichtig als de indicator van de laadsensor is geactiveerd. Zorg er ook voor dat de ondergrond stevig is en houd de aanbevolen bandenspanning aan.



**WAARSCHUWING**

**Gevaar voor kantelen - Voorkom overbelasting en houd zware lasten dicht bij de kniklader. Houd de lasten dicht bij de grond wanneer u rijdt, met name tijdens bochten en op oneffen terrein.** Let erop dat een zware last of een grote afstand tussen de kniklader en het zwaartepunt van de last invloed heeft op de balans en het gedrag van de kniklader. Het gebruik van extra contragewichten wordt met name aanbevolen bij het gebruik van kleinere knikladermodellen. Voor knikladers uit de 200-serie worden de wielgewichten aanbevolen. Bij zware lasten moet de telescopische laadarm ingetrokken worden gehouden als u met de kniklader rijdt. Draag altijd uw veiligheidsriem.

De informatie in tabel 5 kan worden gebruikt om het gewicht van de last in te schatten en te zware lasten te voorkomen. De waarden in de tabel zijn bedoeld als algemene richtlijnen. De werkelijke materiaaldichtheden kunnen sterk wisselen afhankelijk van factoren als vochtgehalte en compactheid van het materiaal.

**Tabel 5 - Kenmerkende materiaaldichtheden**

Materiaal	Dichtheid van het materiaal, (indicatief), kg / l (t / m <sup>3</sup> )	
Sneeuw	0,2 - 0,8	Voorbeeld: Grondbak A36709 (inhoud 220 l, leeg gewicht 78 kg) is gevuld met grind. Het gewicht van de last, afhankelijk van de werkelijke dichtheid van het materiaal, is ruwweg tussen $1,7 * 220 + 79 = 450$ kg en $1,9 * 220 + 79 = 500$ kg. Het laadvermogen moet worden ingeschat door rekening te houden met de compactheid van het materiaal en de gelijkmatigheid van de last
Houtsnippers	0,15 - 0,3	
Houtpellets	~ 0,65	
Turf	0,4 - 0,7	
Aarde	1,5 - 1,8	
Grind	1,7 - 1,9	
Zand	1,5 - 2	
Beton, droog	1,7 - 2,5	
Steenslag	1,65 - 2,6	

## 6.4 Werken op een ongelijkmatige ondergrond

U moet extra voorzichtig zijn als u de apparatuur gebruikt op hellende terreinen en hellingen. Rijd langzaam, met name op hellende, ongelijke of gladde oppervlakken en voorkom plotselinge veranderingen in snelheid of richting. Gebruik de bedieningsorganen van de kniklader met voorzichtige en soepele bewegingen. Kijk uit voor greppels, gaten in de grond en andere obstakels, omdat de kniklader kan kantelen als u tegen een obstakel aanrijdt.

Het maximale hefvermogen kan niet worden bereikt op hellend terrein. Op horizontaal hellend terrein mag de last niet te hoog worden opgeheven. Het knikpunt van het chassis moet recht worden gehouden bij het heffen van zware lasten; het draaien van de last tijdens het heffen vermindert de stabiliteit van de kniklader en kan ervoor zorgen dat de kniklader kantelt.

### 6.4.1 Gebruik met een kanteladapter

Bij werken op licht hellende terreinen is een kanteladapter een nuttig optie. De kanteladapter wordt tussen het aanbouwwerktuig en de snelkoppelingsplaat van de kniklader geplaatst. Met de adapter kan het aanbouwwerktuig opzij worden gekanteld. De kanteladapteropties die mogelijk zijn op het moment van afdrukken van deze handleiding zijn  $\pm 12,5^\circ$  (model A34148),  $\pm 45^\circ$  (model A36505) of  $\pm 360^\circ$  (model A424406). Lees de instructies bij de kanteladapter en in de handleiding van de kniklader. Meer informatie over de kanteladapters kunt u vinden bij uw AVANT-leverancier of op de AVANT-website op [www.avantteco.com](http://www.avantteco.com).

## 6.5 Het aanbouwwerktuig opslaan

Koppel het aanbouwwerktuig los en sla het op op een vlakke ondergrond, zodat het stevig op zijn chassis staat. Zorg er ook voor dat er geen water in de bak blijft staan. De beste opslagplaats voor het aanbouwwerktuig is een gebied dat beschermd is tegen regen en direct zonlicht.

- Sla het aanbouwwerktuig niet direct op de grond op, plaats er bijvoorbeeld een pallet of houten blokken onder.
- Plaats de multiconnector op de houder, zoals met de pijl staat aangegeven op de onderstaande afbeelding. Laat de hydraulische connector nooit op de grond liggen.
- Zorg ervoor dat de bak stabiel staat tijdens de opslag.

Het is verboden om op de bak te klimmen.



Reinig het aanbouwwerktuig voor langere opslagperioden, werk de verf bij waar dat nodig is, vet de smeerpunten in en smeer de zichtbare gedeelten van de hydraulische-cilinderassen om schade door roest te voorkomen.

## 7. Onderhoud en reparaties

Dit toebehoren heeft een onderhoudsvriendelijk ontwerp. Doorlopend onderhoud omvat regelmatig reinigen en smeren en de staat van het toebehoren controleren. Vanwege het gevaar voor verbrijzeling veroorzaakt door omlaag bewegende machineonderdelen, moeten alle onderhoudswerkzaamheden worden uitgevoerd met de bewegende onderdelen volledig omlaag gebracht en het toebehoren plat rustend op de grond.



**Gevaar voor verbrijzeling - Kom nooit onder het opgeheven toebehoren.** Zorg ervoor dat het toebehoren goed wordt ondersteund tijdens alle onderhoudswerkzaamheden. Kom nooit onder een opgeheven toebehoren. De laadarm kan onverwacht omlaag komen tijdens het onderhoud en ernstige verwondingen veroorzaken door verbrijzeling of stoten, zelfs wanneer de motor van de kniklader niet draait. Alle onderhoudswerkzaamheden en reparaties moeten worden uitgevoerd met het toebehoren omlaag gebracht in een veilige positie.



**Gevaar voor verbrijzeling en beknelling**

- Kom nooit onder de laadarm of het aanbouwwerktuig en laat niemand anders eronder komen.
- Houd handen en voeten uit de buurt van bewegende onderdelen.

De bak kan uit zichzelf omlaag komen als gevolg van een defect, verkeerd gebruik of onjuist onderhoud en ernstig letsel veroorzaken. Alle onderhoudsprocedures moeten worden uitgevoerd met de bakkantelsysteem helemaal omlaag gebracht.



### 7.1 Inspectie van hydraulische componenten

Controleer de staat van de hydraulische slangen en componenten wanneer de motor is uitgeschakeld, het systeem is afgekoeld en de druk is afgelaten. Gebruik de apparatuur niet als u een lek in het hydraulische systeem van het aanbouwwerktuig van de kniklader heeft ontdekt. Lekkende hydraulische vloeistof kan in de huid doordringen en ernstige verwondingen veroorzaken. Roep onmiddellijk medische hulp in als er hydraulische vloeistof doordringt in de huid. Was alle lichaamsdelen die in aanraking zijn geweest met hydraulische olie goed af met water en zeep. Hydraulische vloeistof is ook schadelijk voor het milieu. Het moet worden voorkomen dat hydraulische vloeistof in het milieu lekt. Repareer alle lekken onmiddellijk wanneer u ze ontdekt, omdat een klein lek al snel groot kan worden. Gebruik het aanbouwwerktuig alleen met het type hydraulische olie dat is geaccepteerd voor gebruik in Avant-knikkladers.



**Gevaar voor injectie door de huid van vloeistof met hoge druk - Laat de restdruk af voordat u onderhoud uitvoert.** Raak nooit hydraulische onderdelen aan wanneer het hydraulische systeem onder druk staat, omdat een koppeling kan breken of los kan komen te zitten en de vrijgekomen olie ernstige verwondingen kan veroorzaken. Gebruik de apparatuur niet als u een storing in het hydraulische systeem heeft ontdekt.



Controleer de slangen op scheuren of slijtage. Als er tekenen van lekkage zijn, houdt u, om een onderdeel te controleren, een stukje karton in het gebied waar het lek waarschijnlijk zit. Gebruik niet uw handen om naar lekken te zoeken. Houd de slijtage van de slangen in de gaten en stop het gebruik als het oppervlak van een van de slangen is versleten. Controleer het traject van de slangen; pas de slangklemmen aan om schuren tegen de slangen te voorkomen. De slangen hebben een beperkte levensduur. Afhankelijk van de bedrijfsomstandigheden moeten alle slangen uiterlijk na 3 tot 5 jaar gebruik grondig worden geïnspecteerd en indien nodig worden vervangen.

Als u een storing vindt, betekent dit dat de hydraulische slang of component moet worden vervangen en dat de apparatuur niet mag worden gebruikt totdat deze is gerepareerd. Reserveonderdelen zijn verkrijgbaar bij uw dichtstbijzijnde AVANT-dealer of erkend servicepoint. Laat de reparatiewerkzaamheden over aan professionele onderhoudsmonteurs als u niet voldoende kennis van en ervaring heeft met hydraulische samenstellen om de reparatie veilig uit te kunnen voeren.

## 7.2 Het hulpstuk reinigen

Reinig het hulpstuk regelmatig om te voorkomen dat zich vuil ophoopt dat moeilijker te verwijderen is. Er kan een hogedrukreiniger met een mild reinigingsmiddel worden gebruikt voor het reinigen. Gebruik geen sterke oplosmiddelen en sproei niet direct op de hydraulische componenten of op de labels op het hulpstuk.

## 7.3 Inspectie van metalen constructies

Ook de metalen constructies van het aanbouwwerktuig moeten regelmatig worden geïnspecteerd. Controleer ze op schade en inspecteer de snelkoppelingsbeugels en het gebied daaromheen zorgvuldig. Het aanbouwwerktuig mag niet worden gebruikt als het is vervormd, gebarsten of gescheurd.

Reparaties door lassen mogen alleen door professionele lassers worden uitgevoerd. Bij het lassen mogen alleen methoden en additieven worden gebruikt die geschikt zijn voor het staal dat in het aanbouwwerktuig is gebruikt. Neem contact op met uw dichtstbijzijnde service point voor meer informatie.

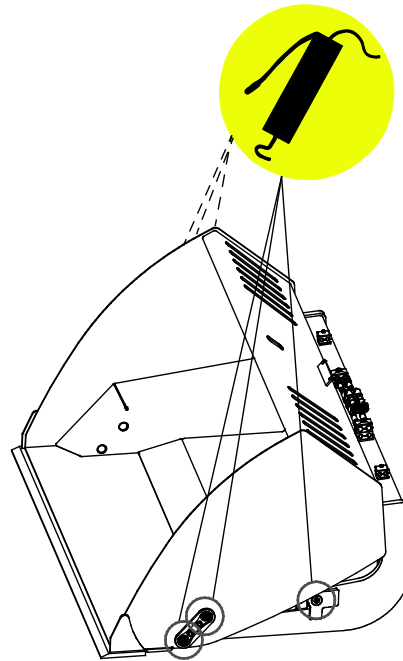


## 7.4 Smeren

Er zijn in totaal 6 smeerpunten op de verbindingpunten van het toebehoren. Er moet regelmatig een kleine hoeveelheid vet worden toegevoegd.

Het juiste smeerinterval hangt sterk af van de bedrijfsomstandigheden, maar er moet ten minste na iedere 10 uur gebruik smeermiddel worden toegevoegd. Er moet voldoende smering van de verbindingpunten worden gegarandeerd en als de verbindingpunten vuil zijn geworden, moet er smeermiddel worden toegevoegd; het toegevoegde smeermiddel duwt het vuil uit de verbindingpunten.

Reinig het uiteinde van de nippel voor het smeren en breng een kleine hoeveelheid vet per keer aan. Alle smeernippels zijn standaard R1/8"-nippels. Vervang beschadigde nippels.



## 8. Garantievoorwaarden

---

Avant Tecno Oy biedt een jaar (12 maanden) garantie vanaf de aankoopdatum op het hulpstuk dat het produceert.

### **De garantie dekt reparatiekosten als volgt:**

- De arbeidskosten worden gedekt als de reparatie niet in de fabriek wordt uitgevoerd.
- De fabriek vervangt defecte componenten of verbruiksgoederen.

De fabriek kan de prijs van de componenten die door de klant worden gekocht vergoeden in speciale gevallen die van tevoren zijn overeengekomen.

### **De garantie dekt het volgende niet:**

- Normale onderhoudswerkzaamheden of onderdelen en verbruiksgoederen die daarvoor nodig zijn.
- Schade die wordt veroorzaakt door ongewone bedrijfsomstandigheden of gebruikswijzen, nalatigheid, structurele veranderingen die zijn aangebracht zonder toestemming van Avant Tecno Oy, gebruik van niet-originele onderdelen of gebrek aan onderhoud.
- Gevolgen van een defect, zoals onderbreking van het werk of andere mogelijke bijkomende schade.
- Reis- en/of vrachtkosten die het gevolg zijn van de reparatie.

FI	EY-vaatimustenmukaisuusvakuutus	Alkuperäinen kieliversio
SE	EG-försäkran om överensstämmelse	Originalversion
EN	EC Declaration of Conformity	Original language
NL	EG-conformiteitsverklaring	Vertaling van origineel document



Valmistaja / Tillverkare / Manufacturer / Fabrikant  
Osoite / Adress / Address / Adres

AVANT TECNO OY  
Ylötie 1  
33470 YLÖJÄRVI,  
FINLAND

Vakuutamme täten, että alla mainitut tuotteet täyttävät konedirektiivin turvallisuus- ja terveysvaatimukset (direktiivi 2006/42/EY muutoksineen). Seuraavia yhdenmukaistettuja standardeja on sovellettu /

Vi försäkrar härmed att nedan beskrivna produkter överensstämmer med hälso- och säkerhetskrav i EG-maskindirektiv (EG-direktiv 2006/42/EG som ändrat). Följande harmoniserade standarder har tillämpats /

We hereby declare that the products listed below are in conformity with the provisions of the Machinery Directive (directive 2006/42/EC as amended). The following harmonized standards have been applied:

Hierbij verklaren we dat de onderstaande producten in overeenstemming zijn met de bepalingen van de Machinerichtlijn (richtlijn 2006/42/EG zoals gewijzigd). De volgende geharmoniseerde normen zijn toegepast

SFS-EN ISO 12100, SFS-EN ISO 4413

Mallit / Modeller / Models / Models

Avant		
Hydraulitoiminen kauha; Avant-kuormaajan työlaite		
Hydraulisk skopa; arbetsredskap för Avant lastare	1450 mm	A36841
Hydraulic bucket; attachment for Avant loaders	1800 mm	A21273
Hoogkniepbak XL; toebehoren voor Avant-knikladers		



19.11.2019 Ylöjärvi, Finland

Risto Käkelä,  
Toimitusjohtaja / Verkställande direktör /  
Managing Director / Directeur



**AVANT<sup>®</sup>**